

STÅNGADAPTRAR

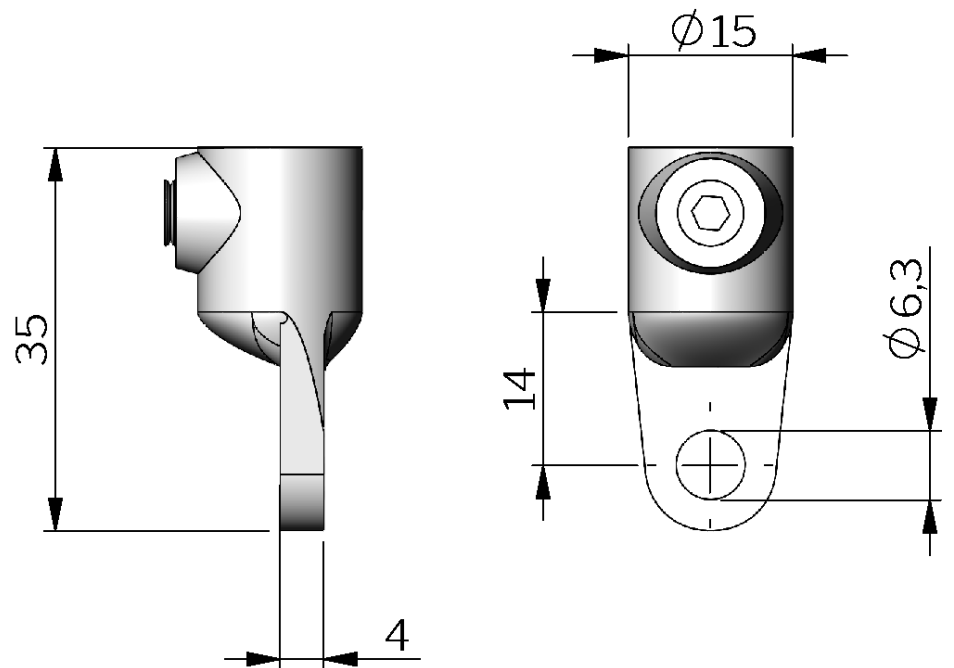


Stångadapttrar som används med rundstänger med rullar (modell R).



MATERIAL

Adapter: Zinc die cast, zinc plated or stainless steel 304



Artikelnummer	Material	För stång
282119	Zinc die cast	8 mm
282119-10	Zinc die cast	10 mm
282119-6	Zinc die cast	6 mm
283019	Rostfritt stål 304	8 mm

Industrilås
— When access counts —